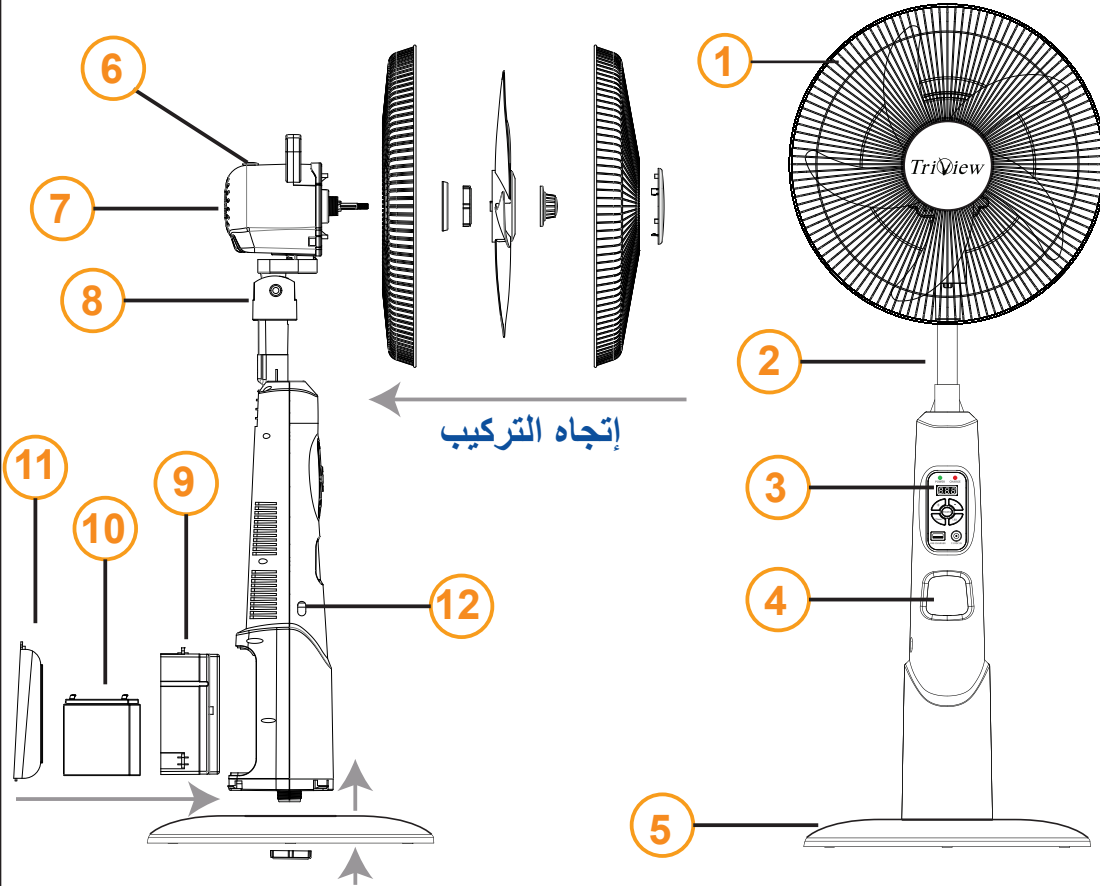


تريڤيو®  
تجعل أحلامك حقيقة

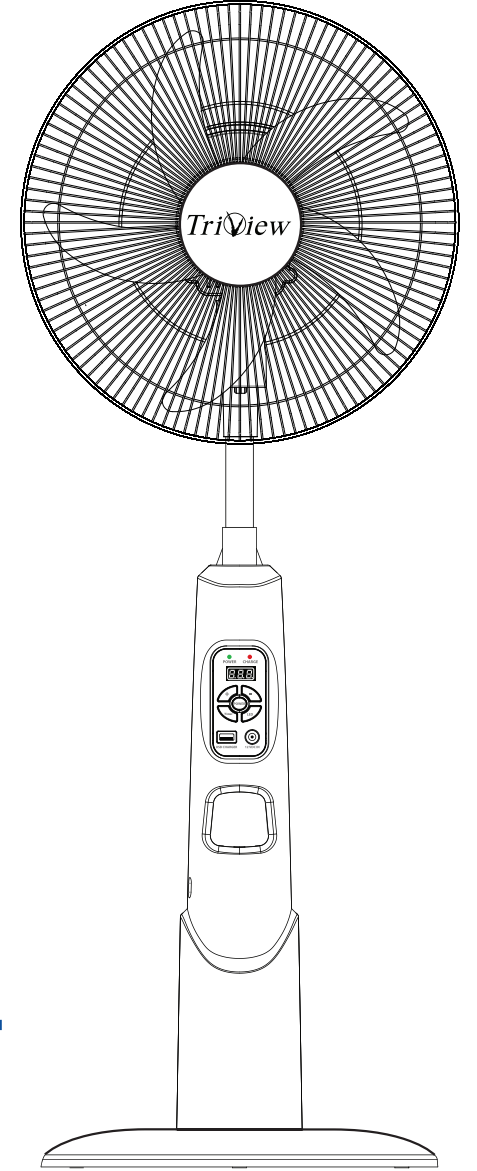
## مروحة أرضية قابلة للشحن



1. الشفرات وأغطية الحماية
2. عمود قابل للتطويل
3. لوحة التحكم
4. إلبادات الأضاءة
5. قاعدة التثبيت الأرضية
6. مفتاح التدوير
7. المحرك وغطاء المحرك
8. مفصلة تثبيت المحرك
9. مكان وضع البطارية
10. البطارية (إختيارية)
11. غطاء البطارية
12. مدخل التغذية 220V

TriView®  
Makes Your Dreames Come True

# 16" RECHARGEABLE FAN



## USER MANUAL

Model:F16T01,F16T11 Made In Syria

# لوحة التحكم:

## 1. مؤشر ضوئي لحالة التشغيل (أخضر):

المؤشر مضيء: المروحة تعمل بوضعها الطبيعي وميض بطيء: المؤقت في حالة العمل

وميض متوسط: يدل على أن البطارية اقتربت من الوصول لحالة التفريغ

وميض سريع: يدل على حدوث خطأ ويؤدي الى إيقاف المروحة بشكل مباشر بينما يستمر الوميض لمدة دقيقة كاملة ويدل إما على وصول البطارية الداخلية لحالة التفريغ الكامل أو إلى حدوث إيقاف طارئ للمروحة

## 2. مؤشر ضوئي لحالة الشحن (أحمر):

المؤشر مضيء: المروحة تعمل إما من التغذية الرئيسية المتناوبة أو من مدخل التغذية المستمرة الخارجي، وفي حال وجود بطارية داخلية يتم شحنها المؤشر لا يضيء: المروحة تعمل على البطارية الداخلية

## 3. شاشة الإظهار:

تعرض هذه الشاشة:

- درجة حرارة الغرفة بشكل تقريبي

- مستوى شحن البطارية الداخلية بشكل نسبة مئوية

- سرعة دوران المروحة وهي تسع سرعات من 1 إلى 9

- الزمن المتبقي من مؤقت إيقاف تشغيل المروحة في حال تم تفعيل المؤقت

## 4. زر زيادة سرعة دوران المروحة:

يقوم هذا الزر بزيادة سرعة المروحة من حالة التوقف الى السرعة التاسعة

## 5. زر إنقاص سرعة دوران المروحة:

يقوم هذا الزر بإنقاص سرعة دوران المروحة حتى حالة التوقف

## 6. زر المؤقت (15-30-45-60-75-90) دقيقة:

يقوم هذا الزر بتعيين المؤقت بحيث يقوم بإطفاء المروحة بشكل تلقائي بعد (15-30-45-

60-75-90) دقيقة بدءاً من لحظة كبس الزر. إعادة كبسه تؤدي الى إيقاف المؤقت

## 7. زر تشغيل الإضاءة:

يتحكم بشدة الإضاءة ضمن ثلاث مستويات حتى حالة الإيقاف الكامل للإضاءة

## 8. مخرج شاحن للأجهزة المحمولة:

يؤمن هذا المخرج تياراً بقيمة 1 أمبير لشحن الهواتف المحمولة

## 9. زر تشغيل الطاقة الرئيسي:

يقوم هذا الزر ببداية تشغيل المروحة أو إيقاف تشغيلها ولا يمكن لشاحن الأجهزة المحمولة

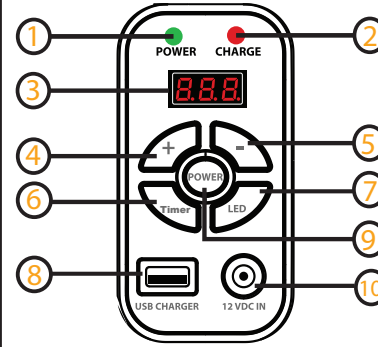
أو للإضاءة أن يعمل بدونها

## 10. مدخل تغذية مستمرة:

يمكن من خلاله تزويد المروحة بالتغذية المستمرة وذلك من خلال مصدر طاقة شمسية

أو من بطارية خارجية ولا يمكن شحن البطارية الخارجية من خلاله ويتراوح جهده

من 11 إلى 15 فولت



# مواصفات تشغيل المروحة على البطارية الداخلية

• سعة البطارية الداخلية 9 أمبير 12 فولت

• يمكن تشغيل المروحة من البطارية الداخلية في حال كانت مشحونة بالكامل لمدة :

8 ساعات متواصلة بأعلى سرعة دوران (سرعة 9)

12 ساعة متواصلة بسرعة دوران متوسطة (سرعة 4)

16 ساعة متواصلة بسرعة دوران منخفضة (سرعة 1)

• وضع التشغيل المثالي من البطارية الداخلية تشغيل 4 ساعات وشحن ساعتين

• إطفاء المروحة أو تقليل سرعة الدوران أثناء شحن البطارية الداخلية يساعد في

تسريع عملية شحن البطارية الداخلية

• رموز الخطأ التي قد تظهر على شاشة الإظهار:

Er1: جهد البطارية الداخلية منخفض وسيتم إيقاف المروحة

Er2: البطارية الداخلية مشحونة بشكل زائد

Er3: يوجد حمل زائد على المحرك أو عائق يمنع المحرك من الدوران

Er4: جهد التغذية الرئيسي منخفض

Er5: يوجد خطأ في جهد التغذية الرئيسي

Er6: جهد التغذية من البطارية الخارجية منخفض

## تعليمات هامة:

• قم باتباع الصور المرفقة في هذا الدليل بدقة لمعرفة كيفية تركيب المروحة للمرة الأولى

وتأكد من تركيب كل قطعه في مكانها وشد القطع الى بعضها بشكل جيد

• يجب مراقبة الأطفال عند تشغيل هذا الجهاز وحمايتهم من العبث به او الاقتراب منه

• اضغط على مفتاح التدوير اذا اردت تدوير المروحة الى اليمين واليسار بشكل متناوب

وقم برفعه إن اردت ايقاف هذا الدوران

• تقوم هذه المروحة بحماية البطارية ضد التفريغ الزائد كما تؤمن حماية ضد الحمل

الزائد في حال إيقاف الشفرات بواسطة اي جسم خارجي

• لا تقم بتعريض البطارية المرفقة للحرارة أو الرطوبة ولا تقم بأي عملية قصر لقطبي

البطارية منعاً لحدوث أي اذى

• يجب فصل البطارية الداخلية في حال عدم استخدام المروحة لفترة طويلة أو أثناء

تخزين المروحة

• يجب الانتباه لعدم تلامس أسلاك أقطاب البطارية الداخلية مع بعضها عند فك وتركيب البطارية

الداخلية وإلا سيؤدي هذا التلامس لتلف العناصر الإلكترونية ضمن المروحة

• يجب فصل المروحة عن الكهرباء أثناء فك أو تركيب البطارية الداخلية

• قم بالاتصال بقسم الصيانة في حال وجود أي استفسار أو حدوث اي عطل

قسم الصيانة

011-2099

قسم المبيعات

011-9740